

Technický list

Výrobek: Vřetenový ventil

Kód: CR37V, CR38V, CR39V

Distributor: MSO Trade a.s., Kyjov, CZ

Popis: Vřetenový ventil je vyroben z vysoce kvalitní chromované mosazi, slouží k uzavírání vodovodních systémů ve stavbě. Montáž se provádí zašroubováním pomocí závitů G. Závitů vyrobeny dle ISO 228-1.

Použití: Pro pitnou a užitkovou vodu. Max. tlak 10 bar, max. 90 °C.

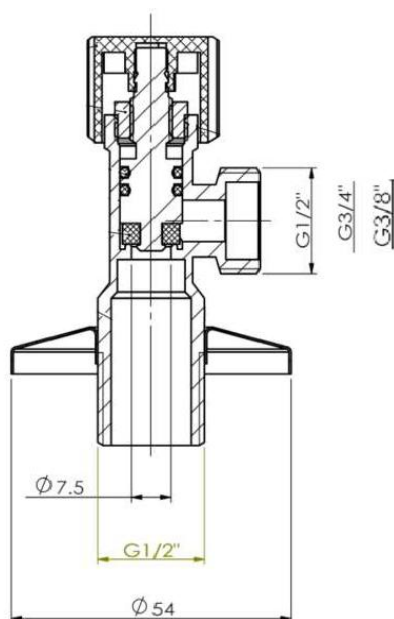
Materiál:

Tělo: mosaz CW617N chromovaná

Vřeteno: mosaz CW617N

Ovládání: ABS-povrch chrom

Rozměrový náčrtek:



Obrázek:



Tabulka rozměrů:

Kód	Velikost
CR37V	1/2"x3/8"
CR38V	1/2"x1/2"
CR39V	1/2"x3/4"

Upozornění: Pro těsnění závitů doporučujeme použít pouze tyto těsnící materiály: teflonová páska, těsnící vlákno typu LOCTITE nebo těsnící tmel. Ostatní těsnící materiály nejsou pro tento typ výrobků přípustné.