

## **CZ Technický list - Montážní návod**

CLIC - CLAC výpust' celoplošná uzavírací  $\varnothing$  5/4", celokovová chromovaná s přepadem

## **SK Technický list - Montážny návod**

CLIC - CLAC výpust celoplošná uzatvárací  $\varnothing$  5/4", celokovová chrómovaná s prepadom

## **EN Technical sheet – installation instructions**

CLIC-CLAC brass waste for wash basin with overflow  $\varnothing$  5/4", all-metal chrome

## **DE Technisches Datenblatt - Montageanleitung**

CLIC - CLAC Voll verschließbares Ablaufventil  $\varnothing$  5/4", Ganzmetall verchromt mit Überfall

## **FR Fiche technique - Notice d'installation**

CLIC - CLAC bonde pleine surface  $\varnothing$  5/4", métal chromé avec trop-plein

## **ES Listado técnico - Instrucciones de montaje**

CLIC - CLAC desagüe con cierre en toda la superficie  $\varnothing$  5/4", totalmente metálico cromado con rebosadero

## **NL Technisch gegevensblad - Montagehandleiding**

CLIC - CLAC afsluitbare afvoerplug  $\varnothing$  5/4", volledig van metaal, verchromd, met overloop

## **IT Scheda tecnica - Istruzioni per l'installazione**

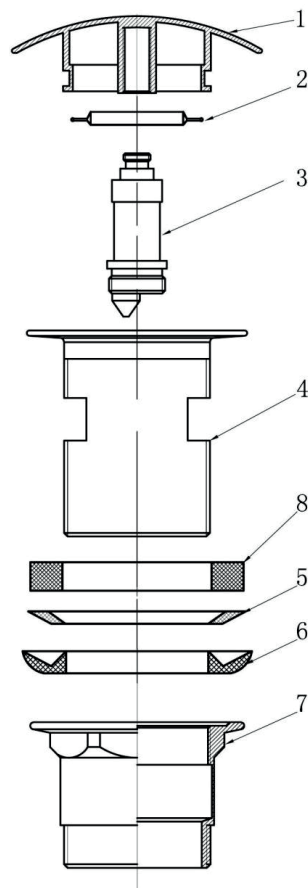
CLIC - CLAC scarico completo chiudibile  $\varnothing$  5/4", interamente in metallo cromato con troppopieno

## **RO Fișă tehnică - Instrucțiuni de instalare**

CLIC - CLAC ventil de închidere pe toată suprafața  $\varnothing$  5/4", cromat, complet metalic, cu preaplin

## **HU Műszaki adatlap - Telepítési utasítások**

CLIC - CLAC elzáródugó  $\varnothing$  5/4", teljesen fém, krómozott, túlfolyóval



1. horní díl zátky / horný díel zátky / the upper part of the stopper / oberteil des stopfens / clapet / pieza superior del tapón / bovenste deel afdekkap / la parte superiore del tappo / piesa superioară a dopului / a dugó felső része
2. těsnění / tesnenie / seal / dichtung / joint / junta / afdichting / guarnizioni / etanșare / tömítés
3. aretační díl / aretačný díel / arresting part / oberteil des stopfens / clapet / pieza superior del tapón / bovenste deel afdekkap / la parte superiore del tappo / piesa superioară a dopului / a dugó felső része
4. středový díl / stredový díel / center part / mittelteil / pièce centrale / pieza central / middengedeelte / pezzo centrale / piesă centrală / középső rész
- 5.+6. těsnění / tesnenie / seal / dichtung / joint / junta / afdichting / guarnizioni / etanșare / tömítés
7. matice / matica / nut / mutter / écrou / tuerca / moer / dadi / piuliță / anya
8. těsnění / tesnenie / seal / dichtung / joint / junta / afdichting / guarnizioni / etanșare / tömítés